

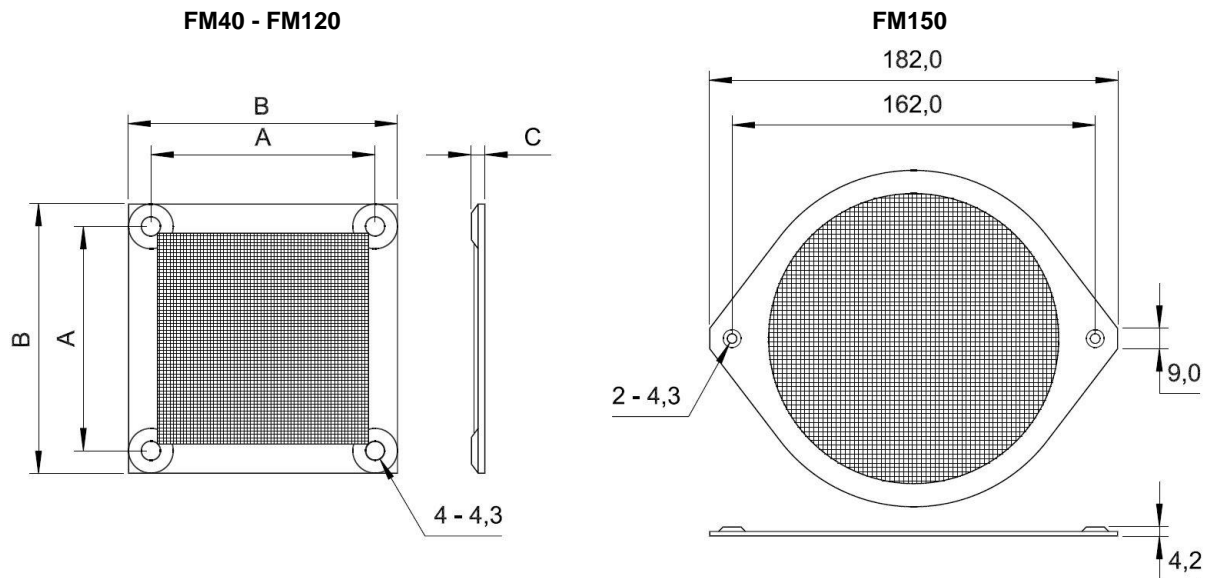
FM Serie

EMV FILTERRAHMEN, IP40



BESCHREIBUNG

- IP40 Filterrahmen für Standard-Axiallüfter 40x40 bis 172x150mm und Ø150mm
- Schutz vor sehr kleinen beweglichen Teilen sowie gute EMV-Schirmwirkung
- Sehr geringer Druckverlust durch das feinmaschige Gitter aus dünnen Drähten
- Material: Rahmen Aluminium, Gitter Edelstahl



Typ	Lüftergröße [mm]	Maße A-B-C [mm]	VPE [Stk.]	Art. Nr.
FM40	40x40	32-42-4	100	934010400
FM60	60x60	50-60-4	100	936010400
FM80	80x80	71.5-84-3.5	100	938010400
FM92	92x92	82.5-92-4	100	939210400
FM120	120x120	104.8-119-3.5	100	931210400
FM150	172x150	162-182-4.2	100	931510400

Technische Änderungen vorbehalten • 04/17